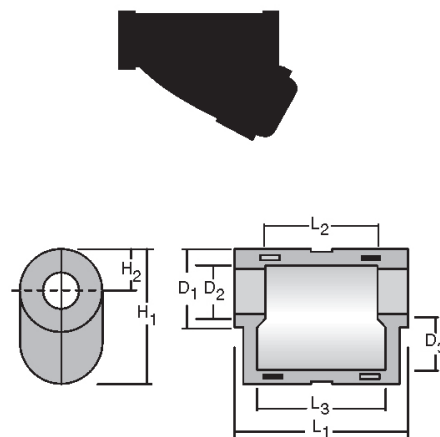


# TOPO Isoleringskappe type MS

# TINBY

Isoleringskappen anvendes til snavssamlere med muffer – f.eks. til Spirax, EGO, Gustaf Fagerberg, Kemper, Honeywell, Herz, Oventrop, Gestra, Giacomini, Hermann Schmidt, Broen Ballomax, m.fl.



VVS kode	Type	Varenr.	L1	L2	L3	D1	D2	D3	H1	H2
499217-106	MS 15/20	1501601	140	95	108	70	40	48	117	35
499217-108	MS 25	1501602	162	111	127	85	57	62	138	43
499217-111	MS 32/40	1501603	222	155	185	117	75	95	207	62
199217-112	MS 50	1501604	260	188	244	140	93	113	242	72

Isoleringsmateriale: halogen og CDC-fri polyurethan 50-60 kg/m<sup>3</sup>  
Brandklasse: Normal flambar B2 efter DIN 4102  
Udvendig: Uden foliebelægning  
Temperaturområde: -8°C til +120°C  
Farve: Lys grå

TOPO Isoleringskapper består af to halvkåle med fjeder og not på de sammenstødende flader, som hindrer udskridning og som sammenholdes med elektrogalvaniserede fjederringe eller -bånd. Til forhindring af vanddampdiffusion skal der ved temperaturer fra -8°C til +12°C anvendes tætningspasta.



E-mail: [tinby@tinby.dk](mailto:tinby@tinby.dk)

Homepage: [www.tinby.dk](http://www.tinby.dk)

CVR: DK- 29612900

## Tinby A/S

Snavevej 6-10  
DK-5471 Sønderlø

Tel. +45 6489 1440  
Fax +45 6489 3225